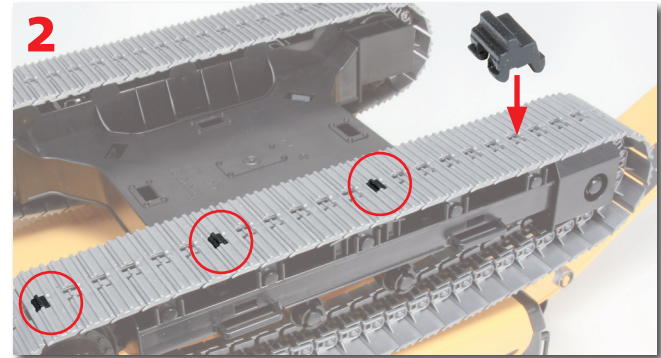
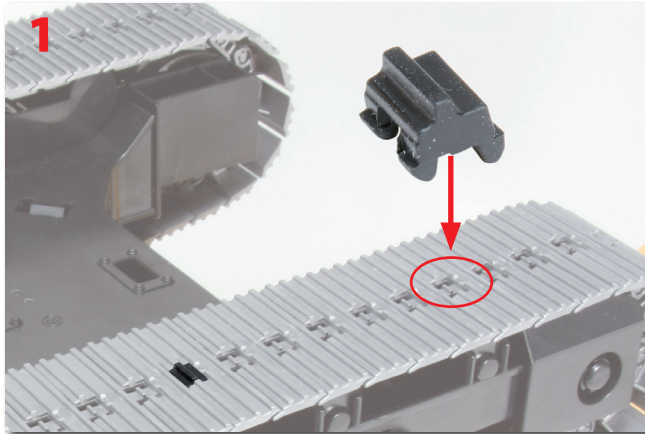
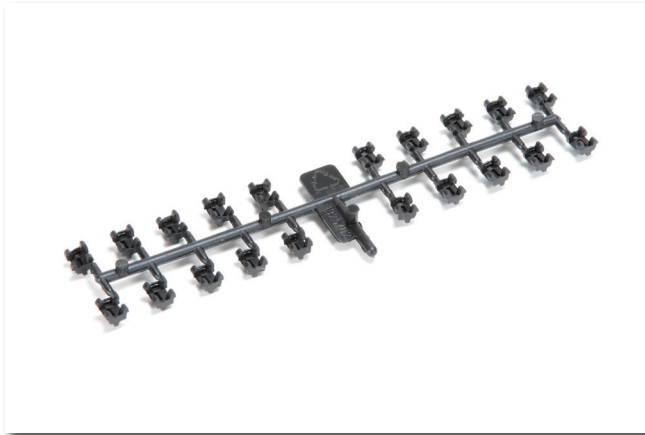


42461

BRUDER Spielwaren GmbH + Co. KG
 Postfach 190164 · 90730 Fürth/Germany

Telefon: + 49 (0)911 / 75209-230
 Telefax: + 49 (0)911 / 75209-229
service@bruder.de
www.bruder.de

just like the real thing



- ① Gummiement in jedem 6. Kettenglied verbessert die Fahreigenschaften auf glatten Untergrund.
- ② A rubber element in every 6th chain link improves the driving properties on a slippery surface.
- ③ L'élément de caoutchouc inséré tous les 6 maillons de chaîne améliore les propriétés de roulage sur sol lisse.
- ④ L'elemento in gomma ogni sesto anello della catena migliora la qualità di guida su terreno scivoloso.
- ⑤ Las piezas de goma en cada sexto segmento de la cadena mejoran la capacidad de deslizamiento en suelos lisos.
- ⑥ Rubberen element in iedere 6^e kettingschalm verbetert de loop-eigenschappen op een gladde ondergrond.
- ⑦ Gummiement i var 6:e kättinglänk förbättrar köregenskaperna på jämna underlag.
- ⑧ Gummový element v každém šestém článku pásového podvozku zlepšuje jízdní v lastnosti na hladkém podkladu.
- ⑨ Резиновый элемент, размещенный на каждом шестом звене цепи, улучшает езду по гладкой поверхности.
- ⑩ Minden hatodik láncban gumielem található, amely gördülékenyebbé teszi a jármű haladását sík felületen.

